

EKI-1221 / CI / I EKI-1222 / CI / I EKI-1224 / CI / I

1ポートModbusゲートウェイ

2ポートModbusゲートウェイ

4ポートModbusゲートウェイ



特徴

- 10/100 Mbps x 2イーサネットポート
- Modbus TCP、Modbus RTU/ASCIIネットワークを統合
- 921.6 kbpsまでの任意のボーレートに対応
- シリアルポート当たりModbusマスターモードで最大の16接続、Modbusクライアントモードで最大の32セッションに対応
- RS-232/422/485通信をソフトウェアで選択
- DINレール、壁面に取り付け
- すべてのシリアル信号に内蔵15 kV ESD保護
- RS-485自動データフロー制御
- DC電源ポートに対してライン間 (2 kV)、信号ポートに対して対地間 (4 kV) のサージ保護
- "I"モデルは幅広い動作温度をサポート
- "CI"モデルは絶縁と幅広い動作温度をサポート

イントロダクション

EKI-1200シリーズModbusゲートウェイは、新規および既存のModbus/RTU、Modbus/ASCIIシリアルデバイスを、新しいTCP/IPネットワークベースのデバイスに統合するための双方向のゲートウェイです。EKI-1221/1222/1224は、冗長性と信頼性を実現するために、2つの独立したイーサネットポートとMACアドレスを備えています。他の方法ではネットワークに接続できない多くのデバイスに、シンプルかつ費用対効果の高い方法でリモート管理とデータアクセスを実現します。EKI-1221/1222/1224を使用すると、シリアルポートごとにマスターまたはスレーブの動作モードを選択できます。イーサネットマスターがシリアルスレーブを制御できるようにするだけでなく、シリアルマスターがイーサネットスレーブを制御できるようにします。

仕様

イーサネット通信

- 標準規格 IEEE 802.3、IEEE 802.3u
- 通信速度 10/100 Mbps
- ポート数 2
- ポートコネクタ RJ45 (8ピン)
- 保護 内蔵2.25 kVDC磁気絶縁

シリアル通信

- ポートの種類 RS-232/422/485、ソフトウェアで設定 (「CI」モデルはRS-422/485)
- ポート数 EKI-1221: 1
EKI-1222: 2
EKI-1224: 4
- ポートコネクタ DB9オス
- データビット 5, 6, 7, 8
- ストップビット 1, 2
- パリティ なし、奇数、偶数、スペース、マーク
- フロー制御 XON/XOFF、RTS/CTS
- ボーレート 50 bps ~ 921.6 kbps (任意のボーレート設定)
- シリアル信号 RS-232: TxD、RxD、CTS、RTS、DCD、RI、GND
RS-422: TxD+, TxD-, RxD+, RxD-, GND
RS-485: Data+, Data-, GND
- 保護 すべての信号に対する15 kV ESD
「CI」モデル: RS-422/485信号に対する2 kV絶縁

ソフトウェア

- 対応OS Windows XP/7/8.1/10、Windows Server 2003/2008/2012/2016/2019、Linux
- ユーティリティソフトウェア Advantech EKIデバイス設定ユーティリティ
- 操作モード Modbus RTUマスター/スレーブモード
Modbus ASCIIマスター/スレーブモード
- 設定 Windowsユーティリティ、Telnetコンソール、Webブラウザ
- プロトコル ICMP、IP、TCP、UDP、BOOTP、DHCP、Auto IP、SNMP、HTTP、DNS、SMTP、ARP、NTP

一般仕様

- LEDインジケータ システム: 電源、システムステータス
LAN: 速度、リンク/アクティブシリアル: Tx、Rx
内蔵WDT (ウォッチドッグタイマー)
- 再起動トリガー

物理仕様

- 寸法 (幅 x 高さ x 奥行) EKI-1221/1222: 30 x 140 x 95 mm
EKI-1224: 42 x 140 x 95 mm
- エンクロージャ 金属製 (取り付け用キット付き)
- 取り付け方法 DINレール、壁面
- 重量 EKI-1221: 0.472 Kg
EKI-1222: 0.48 Kg
EKI-1224: 0.555 Kg
- IP等級 IP30

電源要件

- 電源入力 12 ~ 48 V_{DC}、デュアル入力
- 電源コネクタ ターミナルブロック
- 消費電力 EKI-1221: 3.2 W
EKI-1222: 3.2 W
EKI-1224: 4.1 W

環境仕様

- 動作温度 EKI-1221/EKI-1222/EKI-1224: -10 ~ 60 °C
「CI」および「I」モデル: -40 ~ 80 °C
- 保管温度 -40 ~ 85 °C
- 動作湿度 10 ~ 95% RH

認証

- EMC CE、FCC/パート15 Subpart B (クラスA)
- 危険な場所 UL/cUL (Class I, Division 2, Groups A, B, C and D), ATEX (Zone 2 Ex nA nC IIC T4 Gc)

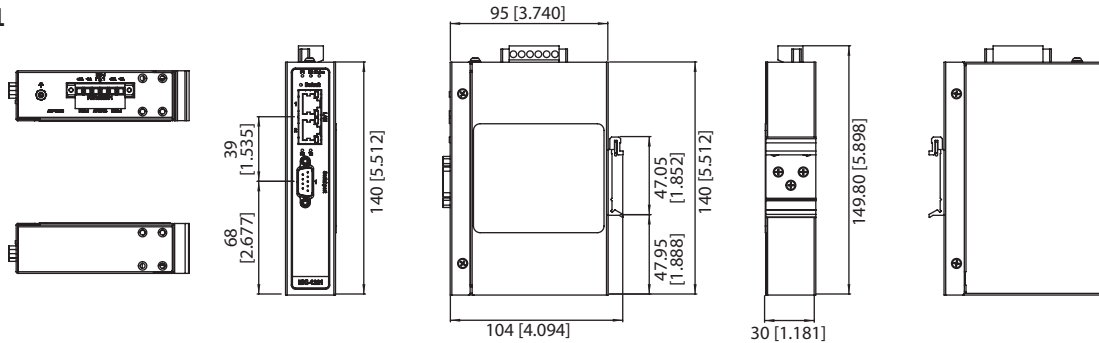
ポート間絶縁 (「CI」モデル)

- シリアル・イーサネット間 2.25 kV_{DC}
- シリアル・電源間 2 kV_{DC}
- イーサネット・電源間 2.25 kV_{DC}

寸法

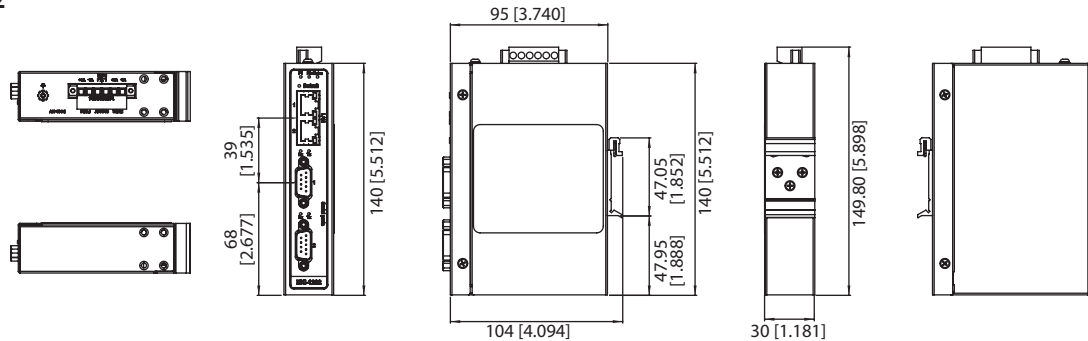
単位:mm

EKI-1221



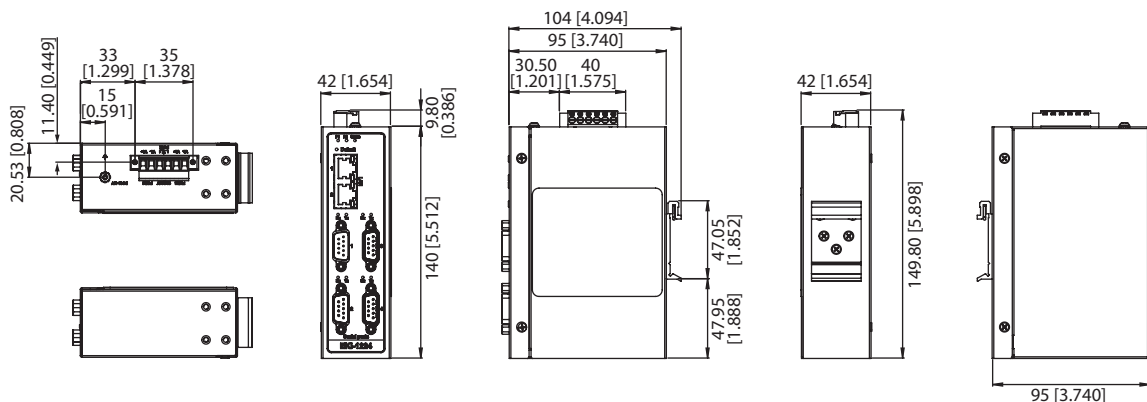
パネルカットアウト寸法:95 x 140 x 30 mm (3.74 x 5.512 x 1.181 インチ)

EKI-1222



パネルカットアウト寸法:95 x 140 x 30 mm (3.74 x 5.512 x 1.181 インチ)

EKI-1224



パネルカットアウト寸法:95 x 140 x 42 mm (3.74 x 5.512 x 1.654 インチ)

注文情報

- | | | | |
|----------------|--|-----------------|---|
| ▪ EKI-1221-CE | 1ポートRS-232/422/485 Modbusゲートウェイ | ▪ EKI-1221CI-CE | 1ポートRS-422/485 Modbusゲートウェイ
(広動作温度、絶縁仕様) |
| ▪ EKI-1222-CE | 2ポートRS-232/422/485 Modbusゲートウェイ | ▪ EKI-1222CI-CE | 2ポートRS-422/485 Modbusゲートウェイ
(広動作温度、絶縁仕様) |
| ▪ EKI-1224-CE | 4ポートRS-232/422/485 Modbusゲートウェイ | ▪ EKI-1224CI-CE | 4ポートRS-422/485 Modbusゲートウェイ
(広動作温度、絶縁仕様) |
| ▪ EKI-1221I-CE | 1ポートRS-232/422/485 Modbusゲートウェイ
(広動作温度対応) | ▪ OPT1-DB9 | D-Sub9-端子変換器 |
| ▪ EKI-1222I-CE | 2ポートRS-232/422/485 Modbusゲートウェイ
(広動作温度対応) | | |
| ▪ EKI-1224I-CE | 4ポートRS-232/422/485 Modbusゲートウェイ
(広動作温度対応) | | |